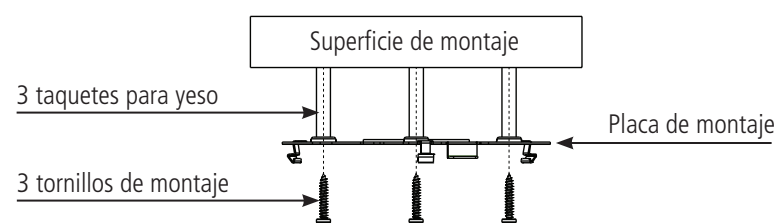


CONTENIDO DEL PAQUETE:

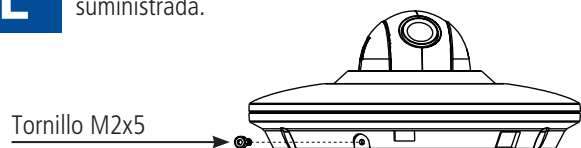


1 Instalación de la cámara

- A** Use la plantilla de montaje incluida para marcar los orificios donde colocará los tornillos de montaje y el cable de la cámara.
- B** Perfore los orificios para los tornillos de montaje y el cable de la cámara.
NOTA: Use los taquetes para yeso incluidos si la instalación se hace en una superficie de panel de yeso laminado.
- C** Alinee la placa metálica de montaje de modo que los tres agujeros del tornillo concuerden con los tres agujeros perforados en la pared.
- D** Fije el lado plano de la placa de montaje a la superficie con los tres tornillos de montaje incluidos.

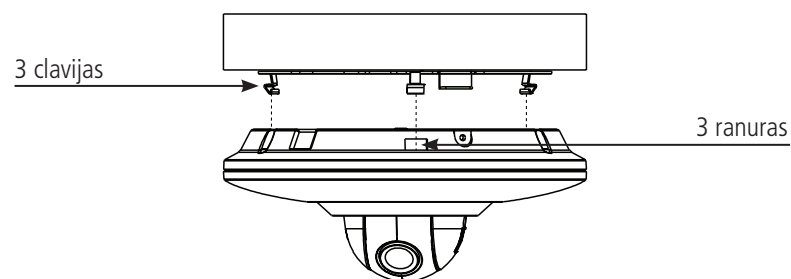


- E** Retire el tornillo M2x5 del lado de la cámara con la llave hexagonal suministrada.



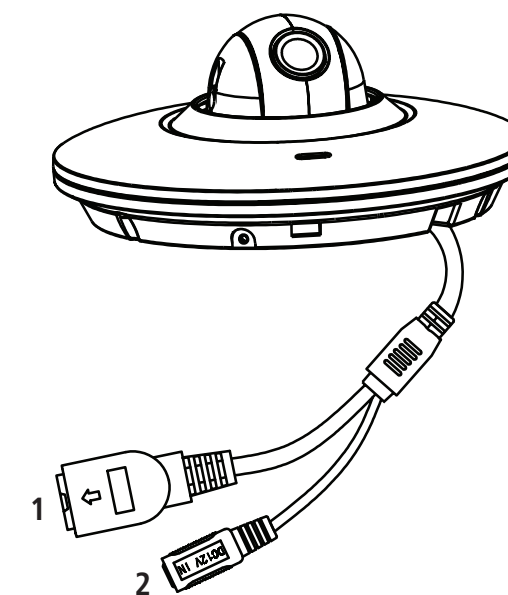
2 Instalación de la cámara (continuación)

- F** Asegúrese de que la cámara esté conectada a tierra con el tornillo M2x5 preinsertado.
 Puerto GND
- G** Conecte los cables, como se muestra en "Cómo conectar la cámara".
- H** Alinee las tres ranuras en el lado de la cámara tipo domo con las tres clavijas correspondientes en la placa de montaje. Empuje la cámara suavemente en la placa de montaje hasta que se escuche un "clic".



- NOTA:** Las clavijas y ranuras se alinean solo de un modo. No fuerce la cámara para que encaje en la placa de montaje.
- I** Vuelva a insertar el tornillo M2x5 que se retiró en el paso E. Ajuste firmemente con la llave hexagonal suministrada.
- J** Retire la película de vinilo del lente de la cámara una vez que se haya completado la instalación.

3 Cómo conectar la cámara



1. **Puerto Ethernet:** Conecte la cámara a una NVR, a un enrutador o a un interruptor en su red con un cable Ethernet Cat5e o mejor (no está incluido). Compatible con PoE de clase 3.
2. **Entrada de corriente eléctrica:** Si no utiliza un PoE, conecte la cámara a una fuente de alimentación de 12 V CC (se requiere que sea de 300 mA o superior).

El software y los manuales más recientes están disponibles en:

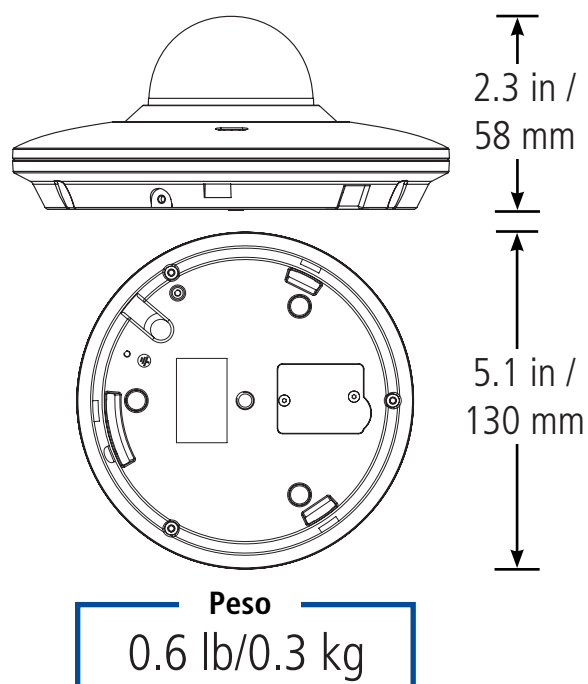
www.flirsecurity.com/pro



Para asistencia, visite www.flirsecurity.com/pro

La información en este documento está sujeta a cambios sin previo aviso. Ya que nuestros productos están sujetos a mejoras continuas, FLIR Systems Inc. y nuestras filiales se reservan el derecho de modificar el diseño del producto, las especificaciones y los precios, sin aviso y sin incurrir en ninguna obligación. E&OE © 2014 FLIR Systems, Inc. Todos los derechos reservados.

Pesos y dimensiones



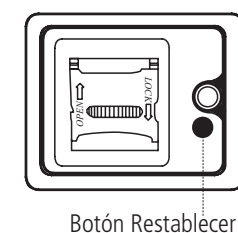
Inserción de la tarjeta microSD

- A** Separe la cámara de la placa de montaje si fuese necesario.
- B** Retire los dos tornillos de la cubierta del compartimiento con un destornillador Phillips (no incluido).
- C** Deslice la cubierta del soporte de microSD para abrir, luego levante.
- D** Coloque una tarjeta microSD (no incluida) en el soporte con los contactos metálicos hacia abajo.
- E** Cierre y bloquee la cubierta del soporte. Reemplace la cubierta del compartimiento en la base de la cámara.



Cómo restablecer la cámara

- A** Separe la cámara de la placa de montaje si fuese necesario.
- B** Retire los dos tornillos de la cubierta del compartimiento con un destornillador Phillips (no incluido).
- C** Mantenga presionado el botón restablecer durante 4 segundos.
- D** Reemplace la cubierta del compartimiento en la base de la cámara.



Precauciones de seguridad

- Utilice un cable eléctrico de bajo voltaje adecuado para evitar un incendio o una descarga eléctrica.
- Asegúrese de instalar la cámara en un área que pueda resistir el peso de la cámara.
- La cámara no contiene partes que requieran mantenimiento. No desarme la cámara.
- No limpie la cubierta del lente con un material de limpieza abrasivo. Utilice un paño de microfibra sin pelusa para limpiar la cubierta del lente.
- La cámara está clasificada para uso en exteriores (IP66), pero no está diseñada para sumergirse en el agua.

Aviso de la FCC

Este equipo fue evaluado y cumple con los límites de un dispositivo digital de clase A, de acuerdo con la Parte 15 de las normas de la Comisión Federal de Comunicaciones (FCC). Estos límites se diseñaron para ofrecer una protección razonable contra interferencias peligrosas cuando el equipo funciona en un entorno comercial. Este equipo genera, usa y puede irradiar energía de radiofrecuencia y, si no se instala y usa según las instrucciones, puede causar interferencias peligrosas en las radiocomunicaciones. Es probable que el funcionamiento de este equipo en un área residencial cause interferencias peligrosas; en ese caso, el usuario necesitará corregir la interferencia por su cuenta.