

Accessoires compatibles

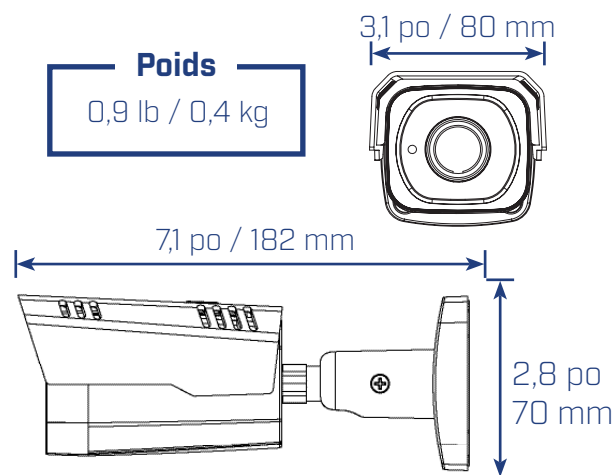
Cette caméra de sécurité offre plusieurs options de montage :

Accessoires	Numéros de modèle
Boîtes de jonction	S1JF2G
Montage en angle	S1RA2G avec S1JF2G
Montage sur poteau	S4PA2G avec S1JF2G

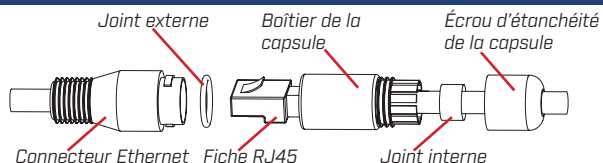
Mesures de sécurité

- Utiliser les câbles d'alimentation à basse tension appropriés afin d'éviter tout risque d'incendie ou de décharge électrique.
- S'assurer d'installer la caméra dans un endroit pouvant soutenir le poids de la caméra.
- Les pièces internes de la caméra ne sont pas réparables par l'utilisateur. Ne pas démonter la caméra.
- Ne pas nettoyer le couvercle de la lentille à l'aide d'un nettoyeur abrasif. Veuillez utiliser un chiffon doux pour nettoyer le couvercle de la lentille.
- La caméra peut être utilisée à l'extérieur (IP66), mais ne peut pas être immergée dans l'eau.
- Augmenter la longueur du câble Ethernet jusqu'à 300 pi pour votre caméra. Vous pouvez utiliser un coupleur RJ45 ou un commutateur réseau pour relier entre elles les fiches mâles du câble Ethernet. Trois connexions au maximum sont recommandées.

Dimensions et poids



Utilisation de la capsule RJ45 (facultatif)



- 1 Monter le joint externe sur le connecteur Ethernet de votre caméra et insérer le joint interne dans le boîtier de la capsule.
- 2 Faire passer l'extrémité dénudée d'un câble Ethernet par les pièces de la capsule RJ45, comme indiqué ci-dessus.
- 3 Installer une fiche RJ45 à l'extrémité du câble Ethernet et relier le câble au connecteur Ethernet de votre caméra.
- 4 Vissez le boîtier de la capsule sur le connecteur Ethernet.
- 5 Vissez hermétiquement l'écrou d'étanchéité de la capsule dans le boîtier de celle-ci.

ATTENTION :

La capsule RJ45 fournie est à l'épreuve des intempéries. Veuillez la sceller avec du silicone si elle est exposée à la pluie.

Avis de la FCC

Cet équipement a été examiné et s'est avéré conforme aux limites pour un dispositif numérique de classe A, conformément à la partie 15 des règles de la FCC. Ces limites sont conçues pour fournir une protection raisonnable contre les interférences nuisibles lorsque l'équipement est utilisé dans un environnement commercial. Cet équipement produit, utilise et peut émettre des ondes de radiofréquence et, s'il n'est pas installé et utilisé selon les instructions, peut causer des interférences nuisibles aux radiocommunications. L'utilisation de cet équipement dans une zone résidentielle est susceptible de causer des interférences nuisibles et l'utilisateur devra corriger, à ses frais, les fréquences émises.

TOUT EST SUR INTERNET!

VISITEZ
flir.com/security/pro

FLIR Systems, Inc., Copyright © 2016

Nos produits étant sans cesse améliorés, FLIR Systems Inc. se réserve le droit de modifier la conception du produit, les spécifications et les prix sans préavis ni aucune obligation. E80E



N243BW4_QSG_FR_R1

Caméra ogivale de réseau 4 MP

GUIDE DE
DÉMARRAGE RAPIDE
Version française 1.0

MODÈLE :
SÉRIE N243BW4



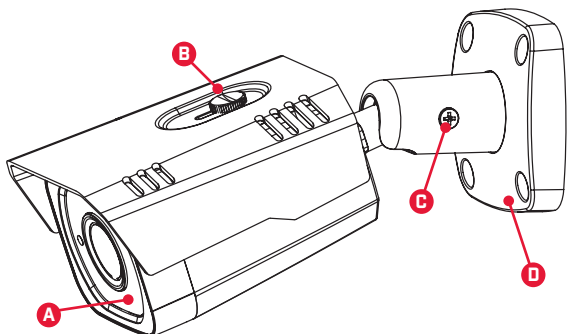
FLIR IP™

flir.com/security/pro

Contenu de l'emballage

- 1 × Caméra ogivale de réseau 4 MP
- 4 × Vis de montage et ancrages pour cloison sèche
- 1 × Gabarit de montage
- 1 × Capsule RJ45

Vue d'ensemble de la caméra



A. Capteur de lumière et DEL IR

B. Vis de pare-soleil

C. Vis d'ajustement du bras

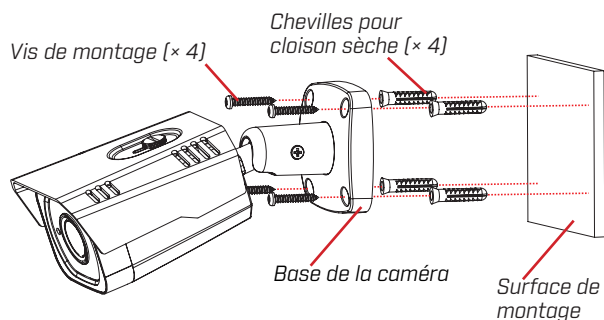
D. Base de la caméra

Installation de la caméra

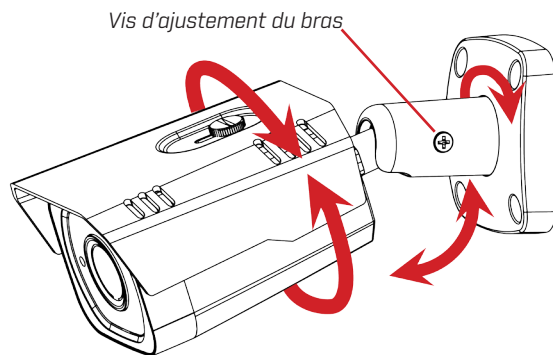
ATTENTION:

Tester chaque caméra avant de sélectionner l'emplacement permanent de montage en branchant de façon temporaire les caméras et les câbles à un commutateur de réseau PoE ou NVR.

- 1** Utiliser le gabarit de montage inclus afin de marquer l'emplacement des trous des vis de montage et des câbles de la caméra.
- 2** Percer les trous des vis de montage et des câbles de la caméra sur la surface de montage.
REMARQUE : Utiliser les ancrages pour cloison sèche si nécessaire.
- 3** Brancher les câbles tel qu'illustré dans la section « Branchement de la caméra ».
- 4** Fixer la base de la caméra à la surface de montage en utilisant les vis de montage incluse.



- 5** Desserrer la vis d'ajustement du bras à l'aide d'un tournevis à tête Phillips. Régler la position et l'angle de la caméra. Lorsque l'installation est terminée, serrer les vis d'ajustement du bras.



- 6** Retirer le film de vinyle de la lentille de la caméra après l'installation.

Branchement de la caméra

- A** **Connecteur Ethernet :** Permet de relier la caméra à un NVR, à un routeur ou à un commutateur sur votre réseau à l'aide d'un câble Ethernet ou CAT5e (non inclus). Compatible avec les PoE (802.3af).

REMARQUE : Pour obtenir des consignes sur la façon d'étanchéiser la connexion Ethernet, consulter la section « Utilisation de la capsule RJ45 (facultatif) » au verso de ce guide.

- B** **Entrée de l'alimentation électrique :** Si aucun PoE n'est utilisé, relier la caméra à une source d'alimentation de 12 V c.c. (420 mA ou plus élevé).

