

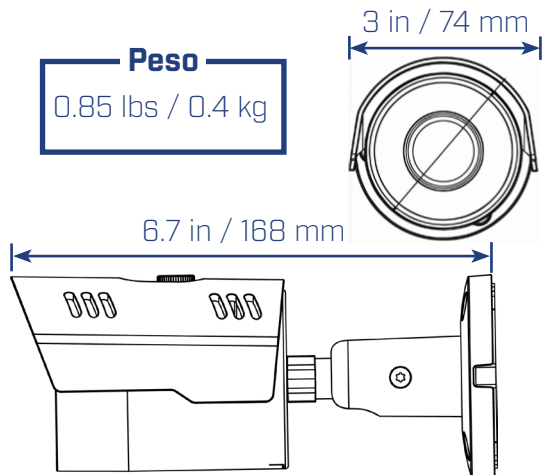
## Accesorios compatibles

Para obtener una lista completa de accesorios compatibles, visite [flir.com/security/cameramounts](http://flir.com/security/cameramounts)

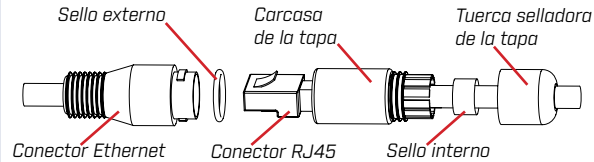
## Precauciones de seguridad

- Utilice un cable eléctrico de bajo voltaje adecuado para evitar un incendio o una descarga eléctrica.
- Asegúrese de instalar la cámara en un área que pueda soportar su peso.
- La cámara no contiene partes que requieren mantenimiento. No desarme la cámara.
- No limpie la cubierta de la lente con un material de limpieza abrasivo. Use un paño suave para limpiar la cubierta de la lente.
- La cámara está diseñada para uso en exteriores (IP66), pero no lo está para sumergirse en el agua.
- Extienda el cable Ethernet para la cámara hasta 300 ft. Puede utilizar un acoplador RJ45 o interruptor de red para conectar juntos los extremos machos del cable Ethernet. Se recomienda un máximo de 3 conexiones.

## Pesos y dimensiones



## Uso de la tapa RJ45 (opcional)



- 1 Monte el sello externo sobre el conector Ethernet de la cámara e inserte el sello interno en la carcasa de la tapa.
- 2 Pase el extremo pelado de un cable Ethernet a través de las piezas de la tapa RJ45, como se muestra arriba.
- 3 Coloque en el extremo del cable Ethernet un conector RJ45 y conecte el cable al conector Ethernet de la cámara.
- 4 Atornille la carcasa de la tapa en el conector Ethernet.
- 5 Atornille la tuerca selladora de la tapa a la carcasa de la tapa.

### ATENCIÓN:

La tapa RJ45 proporcionada es resistente al clima. Selle la tapa con silicona si va a quedar expuesta a la lluvia con regularidad.

## Aviso de la FCC

Este equipo fue evaluado y cumple con los límites de un dispositivo digital de clase A, de acuerdo con la Parte 15 de las normas de la FCC. Estos límites se diseñaron para ofrecer una protección razonable contra interferencias peligrosas cuando el equipo funciona en un entorno comercial. Este equipo genera, usa y puede irradiar energía de radiofrecuencia y, si no se instala o no se usa según las instrucciones, puede causar interferencias peligrosas en las radiocomunicaciones. Es probable que el funcionamiento de este equipo en un área residencial cause interferencias peligrosas; en ese caso, el usuario necesitará corregir la interferencia por su cuenta.

**TODO ESTÁ EN LA WEB.**

VISITE  
[flir.com/security/pro](http://flir.com/security/pro)

FLIR Systems, Inc., Copyright © 2017

Ya que nuestros productos están sujetos a mejoras continuas, FLIR Systems Inc. se reserva el derecho de modificar el diseño de la imagen, las especificaciones y los precios sin aviso y sin incurrir en ninguna obligación. Excepto errores y omisiones



## Cámara bala IP HD de 4MP

**GUÍA DE INICIO RÁPIDO**  
Versión en Español 3.0

**MODELO:**  
**SERIE P143B4**



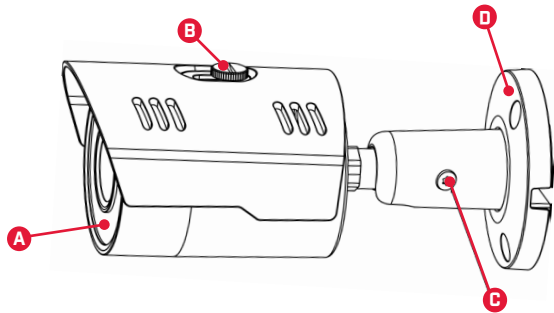
**FLIR IP™**

[flir.com/security/pro](http://flir.com/security/pro)

## Contenidos del paquete

- Cámara bala IP HD de 4MP
- Kit de montaje
- Guías de inicio rápido

## Descripción general de la cámara



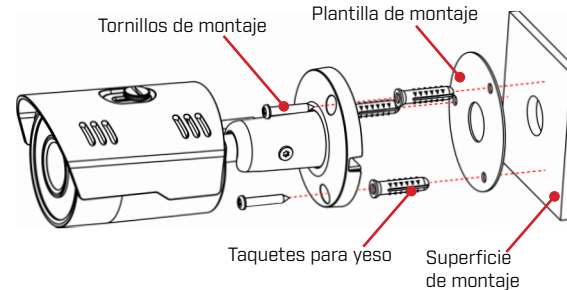
- A.** Sensor de luz y ledes IR  
**B.** Tornillo del parasol  
**C.** Tornillo de ajuste del brazo  
**D.** Base de la cámara

## Instalación de la cámara

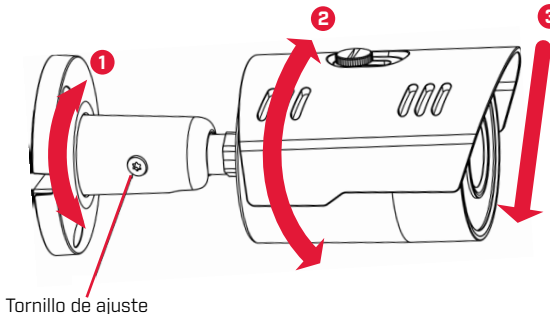
### ATTENTION:

Pruebe las cámaras antes de seleccionar un lugar de instalación permanente mediante la conexión temporal de las cámaras y los cables a un interruptor de red NVR o PoE.

- 1** Use la plantilla de montaje incluida para marcar los orificios donde colocará los tornillos.
- 2** Perfore los orificios para los tornillos de montaje.  
**NOTA:** Use los taquetes para yeso incluidos si la instalación se hace en una placa de yeso.
- 3** Conecte los cables, como se muestra en “Cómo conectar la cámara”.
- 4** Asegure la base de la cámara a la superficie de montaje usando los tornillos de montaje incluidos.

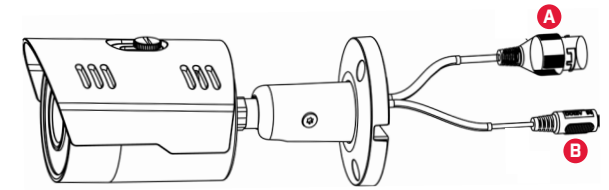


- 5** Afloje el tornillo de ajuste usando la llave allen (incluida).
- 6** Ajuste la posición de la cámara según sea necesario:
  1. Rote la base de la cámara 360°.
  2. Gire la cámara alrededor del soporte 360°.
  3. Inclíne la cámara sobre el soporte hasta 90°.



- 7** Apriete el tornillo de ajuste al finalizar.
- 8** Luego de completar la instalación, retire la película de vinilo de la lente de la cámara.

## Cómo conectar la cámara



**A. Puerto Ethernet (PoE):** Conecte la cámara a una NVR, a un enrutador o a un interruptor en su red con un cable Ethernet Cat5e o mejor (no está incluido). Compatible con PoE de clase 3.

**NOTA:** Para obtener instrucciones sobre la impermeabilización de la conexión Ethernet, consulte “Uso de la tapa RJ45” en la parte posterior de esta guía.

**B. Entrada de corriente eléctrica:** Si no utiliza un PoE, conecte la cámara a una fuente de alimentación de 12 V CC. Consulte las especificaciones sobre la corriente requerida en la ficha técnica.

### ATENCIÓN:

Debe conectar la cámara a una NVR H.265 de apoyo para aprovechar la compresión de H.265. Para obtener más información, consulte el manual de instrucciones de su cámara de red en [fir.com/security/pro](http://fir.com/security/pro)