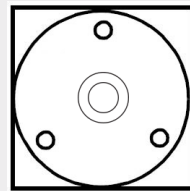


## CONTENU DE L'EMBALLAGE :



1 x caméra ogivale IP



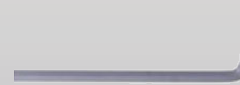
1 modèle d'assemblage



3 x chevilles pour cloison sèche



3 x vis de montage



1 clé Allen



Guides de démarrage rapide

## 1 Installation de la caméra

- A** Utiliser le modèle d'assemblage pour percer les trous des vis.
- B** Percer les trous des vis de montage.  
**REMARQUE :** S'il s'agit d'une installation sur cloison sèche, utiliser les chevilles pour cloison sèche incluses.
- C** Brancher les câbles tels qu'illustrés dans la section « Branchement de la caméra ».
- D** Fixer la caméra sur la surface en utilisant les vis de montage incluses (3x).
- 

## 2 Ajustement de la caméra

- A** Desserrer la vis de réglage en utilisant la clé Allen (incluse).
- B** Au besoin, ajuster la position de la caméra :  
1. Pivoter la base de la caméra de 360°.  
2. Tourner la caméra de 360° sur le support.  
3. Incliner la caméra à 90° sur le support.
- 
- C** Lorsque l'installation est terminée, serrer les vis d'ajustement.

## 3 Branchement de la caméra

- 
- 1. Port Ethernet (PoE) :** Brancher la caméra à un NVR ou à un routeur, ou brancher sur le réseau à l'aide d'un câble Ethernet ou Cat5e (non inclus). Compatible avec les PoE Classe 3.
- 2. Entrée de l'alimentation électrique :** Si aucun PoE n'est utilisé, brancher la caméra sur une alimentation électrique de 12 V cc. Voir les spécifications sur la source d'alimentation requise dans la fiche technique.

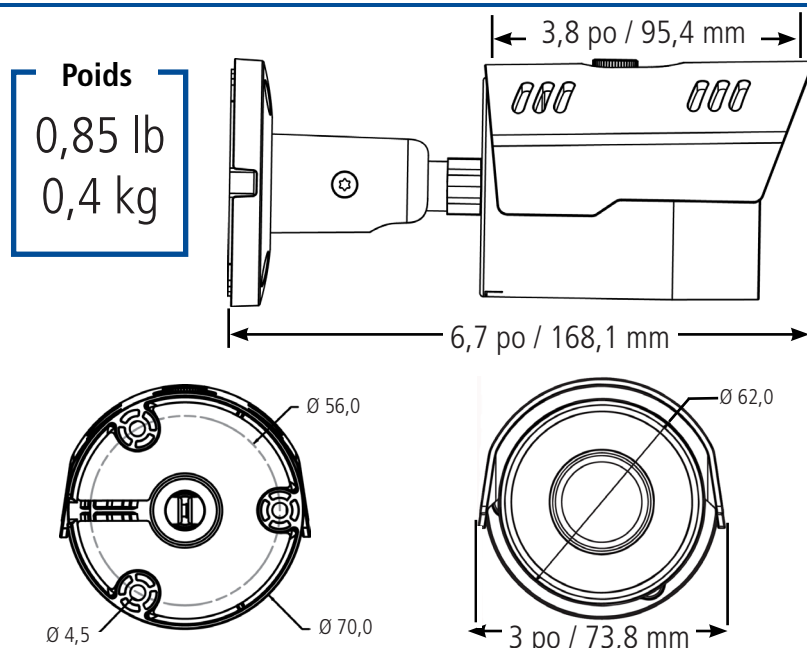
Les logiciels et les manuels les plus récents sont disponibles à l'adresse :  
**[www.flir.com/security/support](http://www.flir.com/security/support)**



Pour obtenir de l'aide, veuillez consulter  
**[www.flir.com/security/support](http://www.flir.com/security/support)**

Les informations contenues dans ce document sont indiquées sous réserve de modifications sans préavis. Nos produits étant sans cesse améliorés, FLIR Systems, inc. et ses filiales se réservent le droit de modifier la conception du produit, les spécifications et les prix sans préavis et sans aucune obligation. E&OE © 2015 FLIR Systems, inc. Tous droits réservés.

## Dimensions et poids



## Mesures de sécurité

- Si vous utilisez une source d'alimentation en courant continu, utilisez un câble d'alimentation à basse tension approprié afin d'éviter tout risque d'incendie ou de décharge électrique.
- Assurez-vous d'installer la caméra dans un endroit pouvant supporter le poids de la caméra.
- Les pièces internes de la caméra ne sont pas réparables par l'utilisateur. Ne pas démonter la caméra.
- Ne pas nettoyer le couvercle de la lentille avec un tissu abrasif. Veuillez utiliser un chiffon pour nettoyer le couvercle de la lentille.
- La caméra peut être utilisée à l'extérieur (IP66), mais ne peut pas être immergée dans l'eau.

## Avis de la FCC

Cet équipement a été examiné et s'est avéré conforme aux limites pour un dispositif numérique de classe A, conformément à la partie 15 des règles de la FCC. Ces limites sont conçues pour fournir une protection raisonnable contre les interférences nuisibles lorsque l'équipement est utilisé dans un environnement commercial. Cet équipement produit, utilise et peut émettre des ondes de radiofréquence et s'il n'est pas installé et utilisé selon les instructions, peut causer des interférences nuisibles aux radiocommunications. L'utilisation de cet équipement dans une résidence est susceptible de causer des interférences nuisibles et l'utilisateur devra corriger, à ses frais, les fréquences émises.