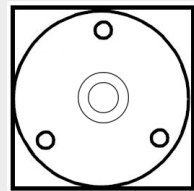


## CONTENIDOS DEL PAQUETE:



1 cámara IP tipo bala



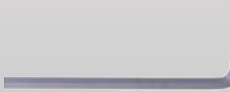
1 plantilla de montaje



3 taquetes para yeso



3 tornillos de montaje



1 llave Allen



Guías de inicio rápido

## 1 Instalación de la cámara

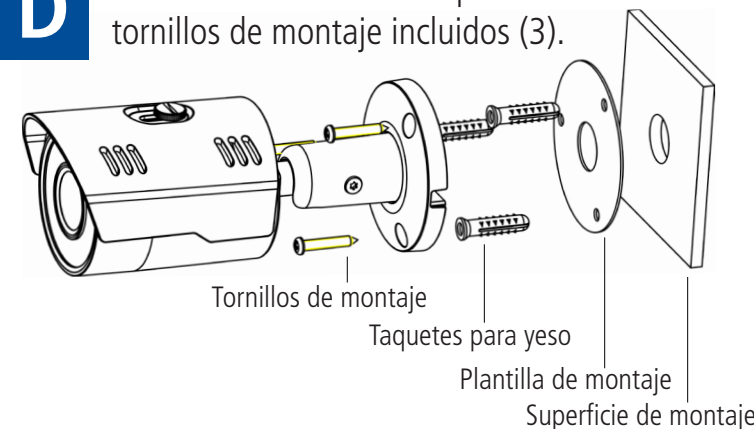
**A** Use la plantilla de montaje incluida para marcar los orificios donde colocará los tornillos.

**B** Perfore los orificios para los tornillos de montaje.

**NOTA:** Use los taquetes para yeso incluidos si la instalación se hace en una placa de yeso.

**C** Conecte los cables, como se muestra en "Cómo conectar la cámara".

**D** Monte la cámara en la superficie utilizando los tornillos de montaje incluidos (3).

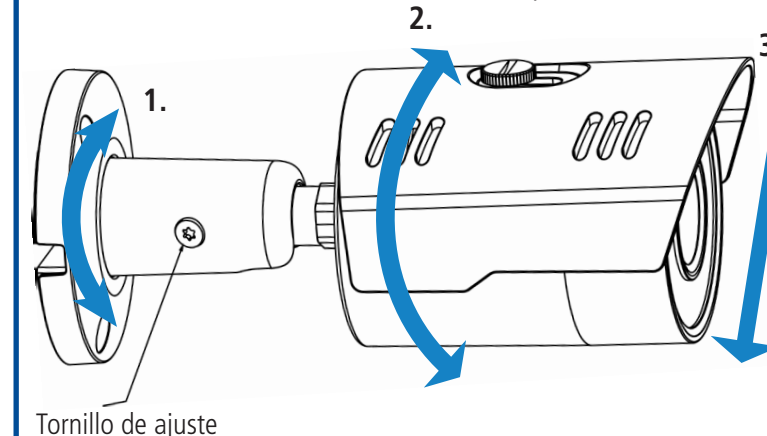


## 2 Ajuste de la cámara

**A** Afloje el tornillo de ajuste usando la llave allen (incluida).

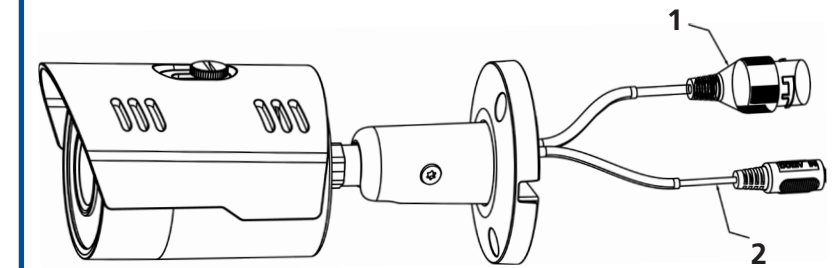
**B** Ajuste la posición de la cámara según sea necesario:

1. Rote la base de la cámara 360°.
2. Gire la cámara alrededor del soporte 360°.
3. Incline la cámara sobre el soporte hasta 90°.



**C** Apriete el tornillo de ajuste al finalizar.

## 3 Cómo conectar la cámara



**1. Puerto Ethernet (PoE):** Conecte la cámara a una NVR, a un enrutador o a un interruptor en su red con un cable Ethernet Cat5e o mejor (no está incluido). Compatible con PoE de clase 3.

**2. Entrada de corriente eléctrica:** Si no utiliza un PoE, conecte la cámara a una fuente de alimentación de 12 V CC. Consulte las especificaciones sobre la corriente requerida en la ficha técnica.

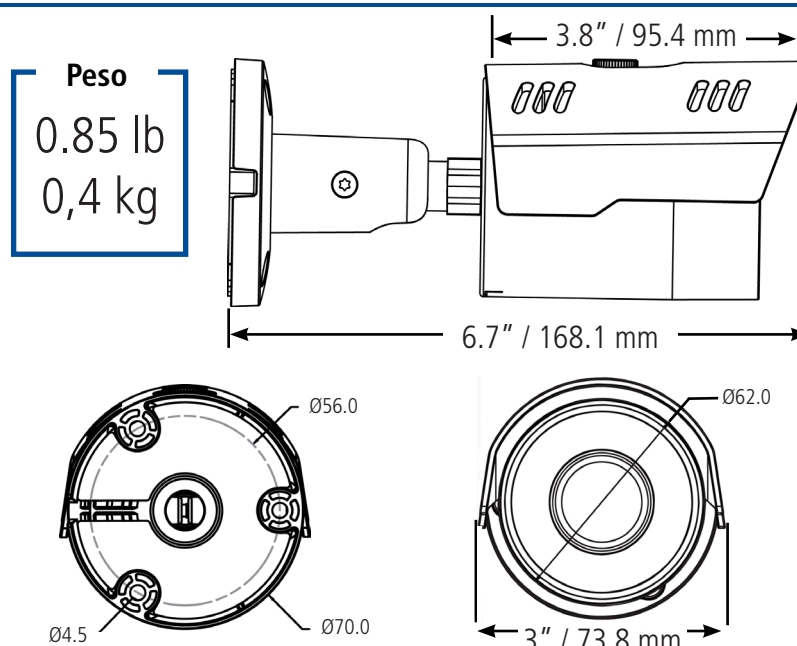
Los manuales y el software más reciente están disponibles en [www.flir.com/security/support](http://www.flir.com/security/support).



Para asistencia, visite [www.flir.com/security/support](http://www.flir.com/security/support).

La información en este documento está sujeta a cambios sin previo aviso. Debido a que los productos están sujetos a mejoras continuas, FLIR Systems, Inc. y las filiales se reservan el derecho de modificar los precios, las especificaciones y el diseño del producto sin dar aviso ni incurrir en ninguna obligación. E&OE © 2015 FLIR Systems, Inc. Todos los derechos reservados.

## Pesos y dimensiones



## Precauciones de seguridad

- Si utiliza corriente CC, use un cable adecuado de energía de bajo voltaje para evitar incendio o descarga eléctrica.
- Asegúrese de instalar la cámara en un área que pueda soportar su peso.
- La cámara no contiene partes que requieren mantenimiento. No desarme la cámara.
- No limpie la cubierta de la lente con un material de limpieza abrasivo. Use un paño suave para limpiar la cubierta de la lente.
- La cámara está clasificada para uso en exteriores (IP66), pero no está diseñada para sumergirse en el agua.

## Aviso de la FCC

Este equipo fue evaluado y cumple con los límites de un dispositivo digital de clase A, de acuerdo con la Parte 15 de las normas de la FCC. Estos límites se diseñaron para ofrecer una protección razonable contra interferencias peligrosas cuando el equipo funciona en un entorno comercial. Este equipo genera, usa y puede irradiar energía de radiofrecuencia y, si no se instala y usa según las instrucciones, puede causar interferencias peligrosas en las radiocomunicaciones. Es probable que el funcionamiento de este equipo en un área residencial cause interferencias peligrosas; en ese caso, el usuario necesitará corregir la interferencia por su cuenta.